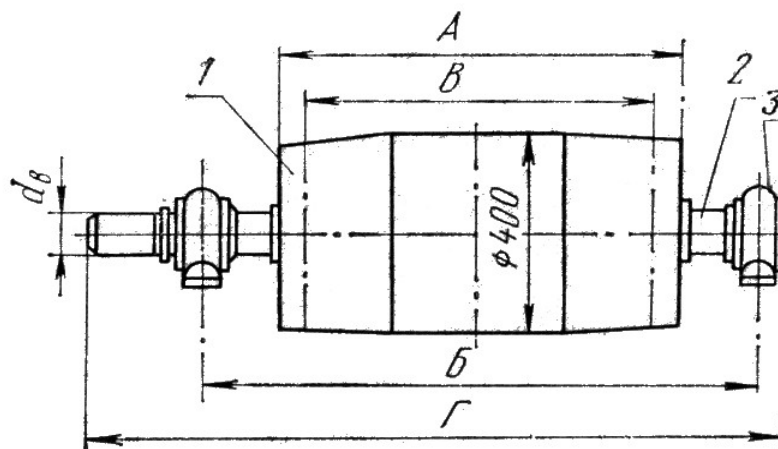


Технические характеристики «Приводных барабанов»



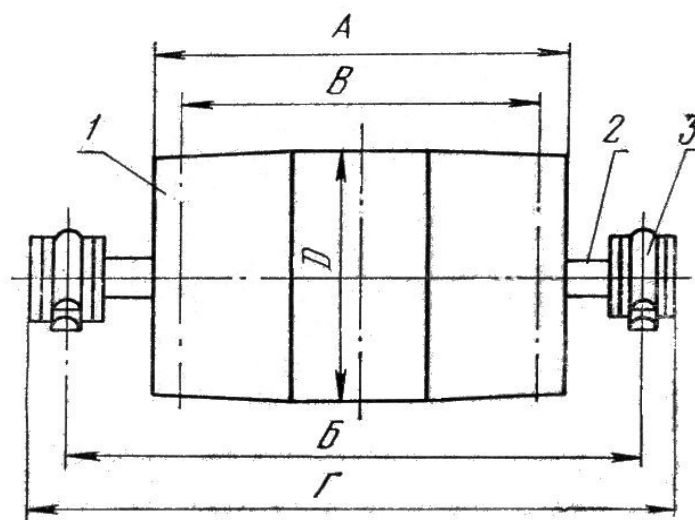
Приводной барабан:

1 — обечайка; 2 — вал; 3 — подшипниковый узел.

Обозначение	Лента В, мм	А, мм	Б, мм	Г, мм	дв, мм	Ø болтов крепления, мм	Масса, кг
БП-4040-50	400	500	730	980	45	20	121
БП-4040-60	400	500	730	986	55	24	125
БП-5040-50	500	600	850	1100	45	20	133
БП-5040-60	500	600	850	1106	55	24	141
БП-5040-80	500	600	850	1134	70	24	147
БП-6540-50	650	750	1000	1250	45	20	157
БП-6540-60	650	750	1000	1257	55	24	170
БП-6540-80	650	750	1000	1284	70	24	210
БП-8040-50	800	950	1260	1510	45	20	183
БП-8040-60	800	950	1260	1517	55	24	193
БП-8040-80	800	950	1260	1544	70	24	225

Примечания. Обозначение «Барабан приводной 6540-60», где 65-ширина ленты, см; 40-диаметр барабана, см; 60- внутренний диаметр подшипника, мм.

Технические характеристики «Неприводных барабанов»



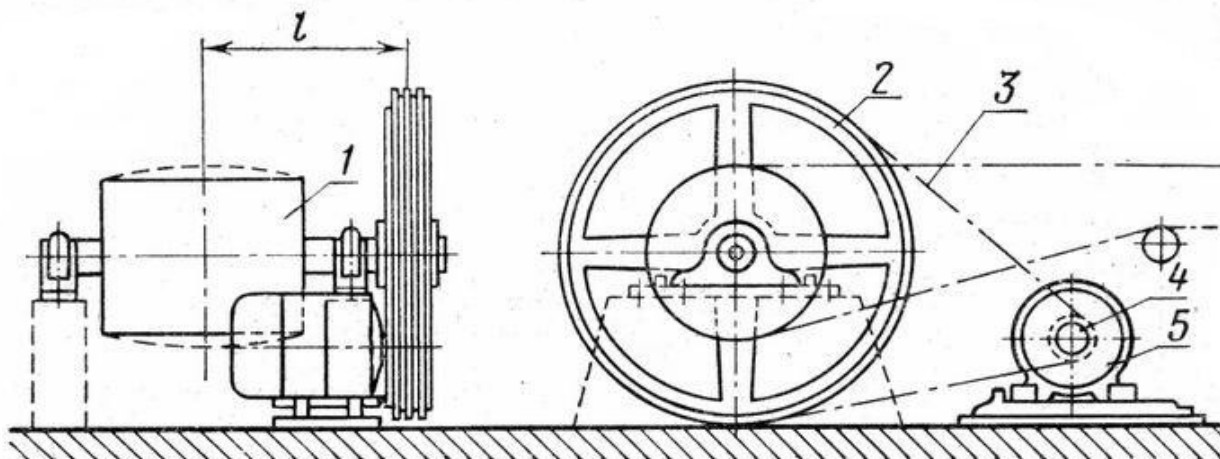
Неприводной барабан:

1 — обечайка; 2 — ось; 3 — подшипниковый узел.

Обозначение	Лента В, мм	D, мм	A, мм	Б, мм	Г, мм	Ø болтов крепления, мм	Масса, кг
БН-4025-40	400	250	500	680	778	16	51
БН-4040-40	400	400	500	680	778	16	98
БН-5025-40	500	250	600	800	898	16	66
БН-5025-50	500	250	600	800			
БН-5040-50	500	400	600	800	909	20	131
БН-5040-60	500	400	600	800	928	24	135
БН-6525-40	650	250	750	970	1068	16	80
БН-6540-40	650	400	750	970			
БН-6540-50	650	400	750	970	1078	20	153
БН-6540-60	650	400	750	970	1098	24	163
БН-8025-40	800	250	950	1180	1278	16	93
БН-8040-50	800	400	950	1180	1288	20	177
БН-8040-60	800	400	950	1180	1308	24	195
БН-8040-80	800	400	950	1180			

Примечания. Обозначение «Барабан неприводной 8040-60», где 80-ширина ленты, см; 40-диаметр барабана, см; 60- внутренний диаметр подшипника, мм.

«Приводные станции»



Приводная станция с клиноременной передачей:

1 — приводной барабан; 2, 4 — шкивы; 3 — клиновой ремень; 5 — электродвигатель.



Приводная станция с редуктором:

1 — шкив; 2 — редуктор; 3 — рама; 4 — приводной барабан; 5 — ограждение; 6 — электродвигатель; 7 — опорная плита; 8 — муфта; 9 — клиноременная передача.