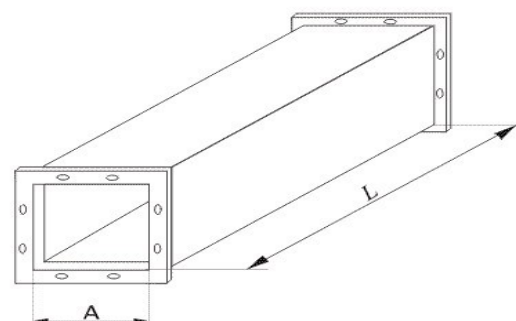
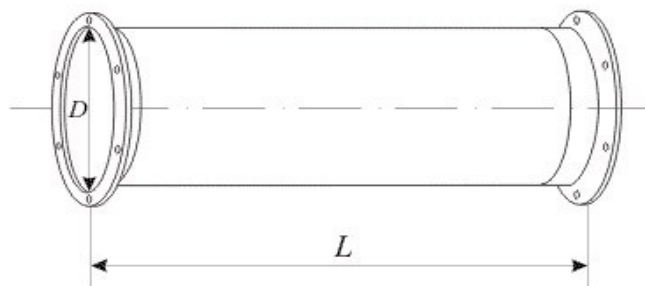


Элеваторный технологический трубопровод

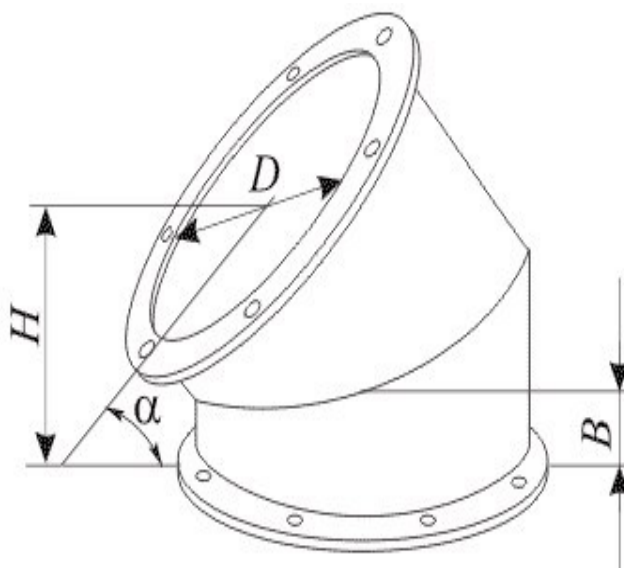
Детали элеваторного самотёка:

1. Трубы типа «СТ»



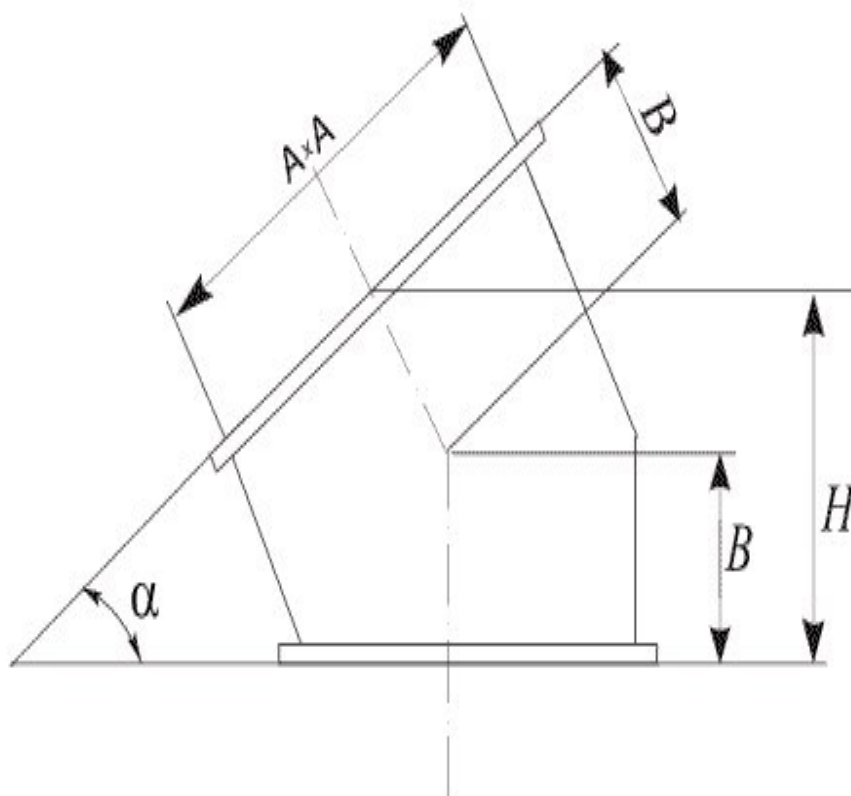
Круглые				Квадратные			
Марка	D, мм	L, мм	Стенка, мм	Марка	AxA, мм	L, мм	Стенка, мм
СТ-1	140	2000	1,4	СТ-4	140	2000	1,4
СТ-13	180	2000	2,0	СТ-5	200	2000	2,0
СТ-2	220	2000	2,0	СТ-6	300	2000	2,0
СТ-3	300	2000	2,0	СТ-8	350	2000	2,0
СТ-7	380	2000	2,0				

2. Сектора типа «СС»



Марка	D, мм	H, мм	B, мм	α °	Марка	D, мм	H, мм	B, мм	α °
СС-1	140	89	47	27	СС-6	220	137	80,5	45
СС-2	140	113	71,5	54	СС-11	220	129	72	36
СС-3	140	103	60,5	45	СС-7	300	127	67	27
СС-10	140	106	59	36	СС-8	300	206	129,5	54
СС-16	180	114	60	27	СС-9	300	166	97	45
СС-17	180	132	80	45	СС-12	300	155	84	36
СС-18	180	142	79	36	СС-13	380	165	86	27
СС-4	220	108	57	27	СС-14	380	243	153	54
СС-5	220	152	96	54	СС-15	380	220	129,5	45

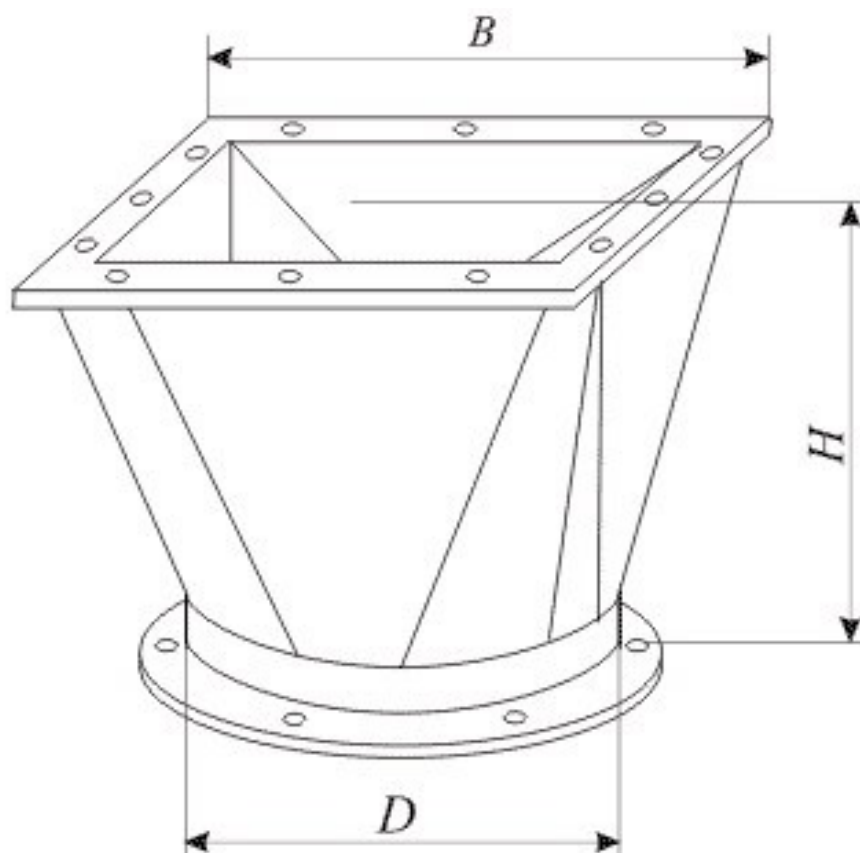
3. Колено типа «СК»



Марка	AxA, мм	H, мм	B, мм	α°	Стенка, мм
СК-1	140x140	119	75	54	2,0
СК-2	140x140	128	75	45	2,0
СК-3	140x140	45	---	9	2,0
СК-21	140x140	113	60	27	2,0
СК-4	200x200	159	100	54	3,0
СК-5	200x200	171	100	45	3,0
СК-6	200x200	72	---	9	3,0
СК-20	200x200	126	43	36	3,0
СК-22	200x200	132	70	27	3,0
СК-7	300x300	191	120	54	3,0
СК-8	300x300	205	120	45	3,0
СК-9	300x300	80	6	9	3,0
СК-10	300x300	165	54	36	3,0
СК-11	350x350	243	153	54	3,0
СК-12	350x350	212	124	45	3,0
СК-23	350x350	83	6	9	3,0

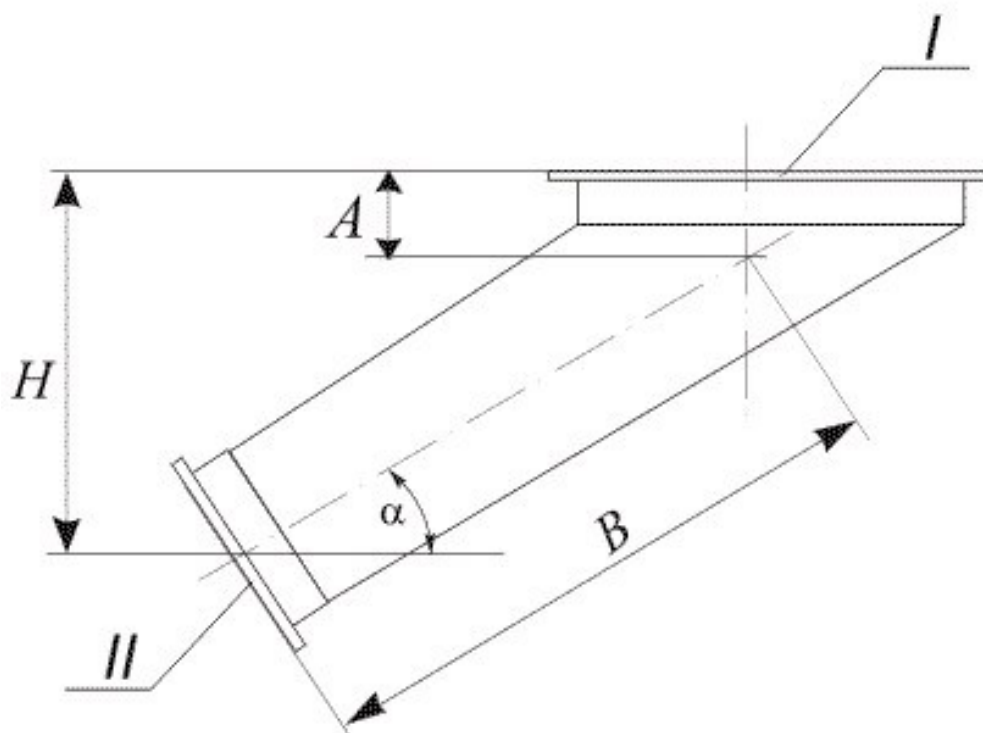
4. Патрубки «СП», «СПБ», «СПО»

4.1 Патрубки переходные типа «СП»



Марка	D, мм	BxВ, мм	H, мм	Стенка, мм
СП-2	300x220	-----	90	2,0
СП-24	380x300	-----	90	2,0
СП-4	300x220 <u>н.с</u>	-----		2,0
СП-25	380x300 <u>н.с</u>	-----		2,0
СП-5	140	140x140	70	2,0
СП-6	140	200x200	110	2,0
СП-40	180	200x200	140	2,0
СП-7	220	200x200	85	2,0
СП-8	220	300x300	115	2,0
СП-9	300	300x300	115	2,0
СП-26	380	350x350	110	2,0

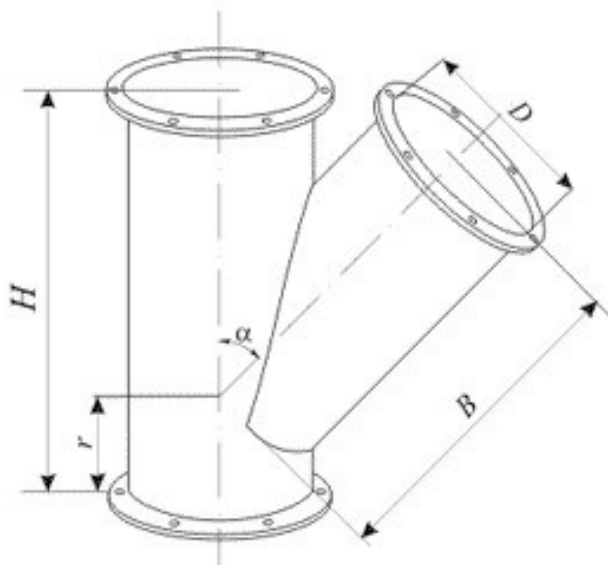
4.2 Патрубки бункерные типа «СПБ»



Марка	Внутренний Ø (I-II), или размер сторон (II), мм		А, мм	В, мм	Н, мм	α°
	I	II				
СПБ 1	Ø600	Ø220			190	-----
СПБ 2	Ø600	Ø300			160	-----
СПБ 3	Ø600	200x200			200	-----
СПБ 4	Ø600	300x300			200	-----
СПБ 5	Ø600	450x450			290	-----
СПБ 6	Ø600	200x200	130	575	468	36
СПБ 7	Ø600	200x200	190	600	516	45
СПБ 8	Ø600	200x200	80	500	375	36
СПБ 9	Ø600	200x200	120	550	510	45

5. Вводы

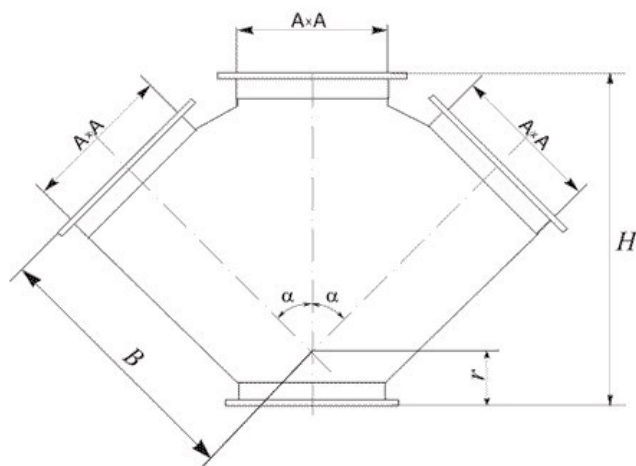
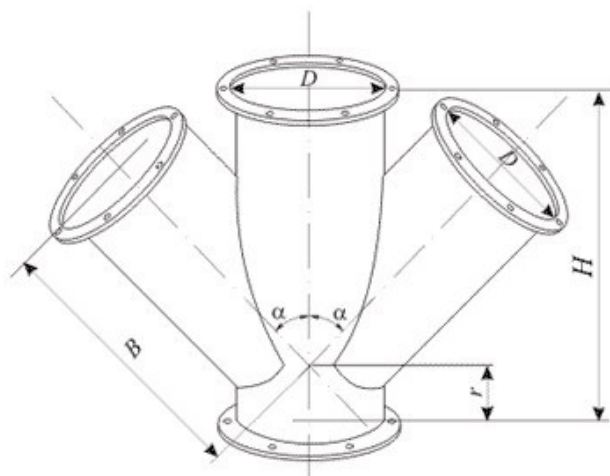
5.1 Вводы одинарные типа «СВО»



Круглые						
Марка	D, мм	H, мм	B, мм	r, мм	α°	Стенка, мм
СВО 1	Ø140	260	210	50	36	1,4
СВО 2	Ø140	300	255	45	45	1,4
СВО 22	Ø180	395	340	55	45	2,0
СВО 23	Ø180	570	525	45	36	2,0
СВО 3	Ø220	410	320	90	36	2,0
СВО 4	Ø220	470	395	75	45	2,0
СВО 5	Ø220	565	500	65	54	2,0
СВО 6	Ø300	505	395	110	36	2,0
СВО 7	Ø300	590	490	100	45	2,0
СВО 8	Ø300	700	615	85	54	2,0
СВО 15	Ø380	610	480	130	36	2,0
СВО 16	Ø380	705	590	115	45	2,0
Квадратные						
Марка	AxA, мм	H, мм	B, мм	r, мм	α°	Стенка, мм
СВО 9	140x140	300	235	65	36	1,4
СВО 10	140x140	355	300	55	45	1,4
СВО 24	140x140	440	390	50	54	2,0
СВО 11	200x200	370	290	80	36	2,0
СВО 12	200x200	450	380	70	45	2,0
СВО 25	200x200	560	495	65	54	2,0
СВО 13	300x300	530	425	105	36	2,0
СВО 14	300x300	615	520	95	45	2,0
СВО 26	300x300	750	670	80	54	2,0
СВО 17	350x350	595	475	120	36	2,0
СВО 18	350x350	685	580	105	45	2,0
Прямоугольные						
Марка	AxB, мм	H, мм	B, мм	r, мм	α°	Стенка, мм
СВО 19	219x496	445	360	85	36	2,0
СВО 20	219x496	505	430	75	45	2,0
СВО 21	296x496	530	425	105	36	2,0

5.2 Вводы двойные типа «СВД», (круглые)

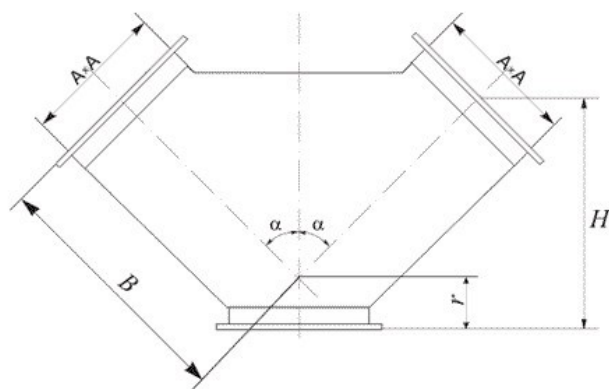
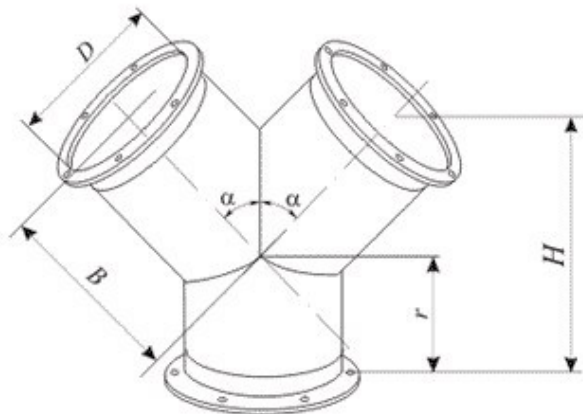
5.2.1 Вводы двойные типа «СВД», (квадратные)



Круглые						
Марка	D, мм	H, мм	B, мм	r, мм	α°	Стенка, мм
СВД 1	Ø140	260	210	50	36	1,4
СВД 2	Ø140	300	255	45	45	1,4
СВД 24	Ø140	365	330	35	54	1,4
СВД 23	Ø180	335	280	55	36	2,0
СВД 22	Ø180	395	340	55	45	2,0
СВД 25	Ø180	485	440	45	54	2,0
СВД 3	Ø220	410	320	90	36	2,0
СВД 4	Ø220	465	390	75	45	2,0
СВД 5	Ø220	565	500	65	54	2,0
СВД 6	Ø300	505	395	110	36	2,0
СВД 7	Ø300	590	500	90	45	2,0
СВД 8	Ø300	700	615	85	54	2,0
СВД 15	Ø380	480	610	130	36	2,0
СВД 16	Ø380	590	705	115	45	2,0
Квадратные						
Марка	AxA, мм	H, мм	B, мм	r, мм	α°	Стенка, мм
СВД 9	140x140	300	235	65	36	
СВД 10	140x140	355	300	55	45	
СВД 11	200x200	370	290	80	36	2,0
СВД 12	200x200	450	380	70	45	2,0
СВД 13	300x300	530	425	105	36	2,0
СВД 14	300x300	615	520	95	45	2,0
СВД 17	350x350	595	475	120	36	2,0
СВД 18	350x350	685	580	105	45	2,0
Прямоугольные						
Марка	AxB, мм	H, мм	B, мм	r, мм	α°	Стенка, мм
СВД 19	219x496	445	360	85	36	2,0
СВД 20	219x496	505	430	75	45	2,0
СВД 21	296x496	530	425	105	36	2,0

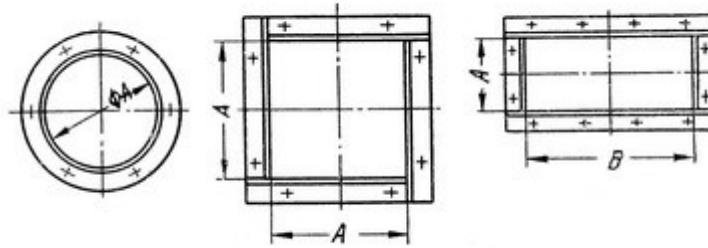
5.3 Вводы симметричные типа «СВС», (круглые)

5.3.1 Вводы симметричные типа «СВС», (квадратные)



Круглые						
Марка	D, мм	H, мм	B, мм	r, мм	α°	Стенка, мм
CBC 1	Ø140	109	100	50	36	1,4
CBC 2	Ø140	132	120	45	45	1,4
CBC 24	Ø180	131	111	65	36	2,0
CBC 22	Ø180	155	140	55	45	2,0
CBC 23	Ø180	108	200	45	54	2,0
CBC 3	Ø220	165	125	90	36	2,0
CBC 4	Ø220	197	170	75	45	2,0
CBC 5	Ø220	253	230	65	54	2,0
CBC 6	Ø300	215	175	110	36	2,0
CBC 7	Ø300	275	250	100	45	2,0
CBC 8	Ø300	315	280	85	54	2,0
CBC 15	Ø380	240	200	130	36	2,0
CBC 16	Ø380	290	250	115	45	2,0
Квадратные						
Марка	AxA, мм	H, мм	B, мм	r, мм	α°	Стенка, мм
CBC 9	140x140	115	100	57	36	1,4
CBC 10	140x140	143	130	50	45	1,4
CBC 11	200x200	155	130	80	36	2,0
CBC 12	200x200	190	170	72	45	2,0
CBC 13	300x300	202	165	108	36	2,0
CBC 14	300x300	250	225	92	45	2,0
CBC 17	350x350	185	165	87	36	2,0
CBC 18	350x350	278	250	100	45	2,0
Прямоугольные						
Марка	AxB, мм	H, мм	B, мм	r, мм	α°	Стенка, мм
CBC 19	219x496	165	135	83	36	2,0
CBC 20	219x496	202	180	75	45	2,0
CBC 21	296x496	202	165	108	36	2,0

6. Фланцы



Марка	ØA, AxA, AxB, мм	Материал	Отверстия		Масса, кг
			Кол-во	Под болт	
<i>Круглые</i>					
1СФ1а	Ø144	Лист s=4.0	6	M10	0,5
1СФ2а	Ø184	Лист s=4.0	6	M12	1,0
1СФ3	Ø224	┘ 45x28x4	6	M12	1,8
1СФ4	Ø304	┘ 45x28x4	6	M12	2,6
1СФ5	Ø384	┘ 45x28x4	6	M12	2,9
1СФ6	Ø604	┘ 45x28x4	6	M12	4,4
<i>Квадратные</i>					
1СФ11	144x144	┘ 32x20x3	8	M10	0,8
1СФ12	204x204	┘ 45x28x4	8	M12	2,2
1СФ13	304x304	┘ 45x28x4	12	M12	2,8
1СФ14	354x354	┘ 45x28x4	12	M12	3,2
1СФ15	454x454	┘ 45x28x4	12	M12	4,0
<i>Прямоугольные</i>					
1СФ16	223x500	┘ 45x28x4	12	M12	3,6
1СФ17	300x500	┘ 45x28x4	12	M12	4,0